

HIKVISION®



ПАСПОРТ ИЗДЕЛИЯ

**3 Мп высокопроизводительная ANPR IP-камера
для транспорта**

iDS-TCE300-A6/1140/H1

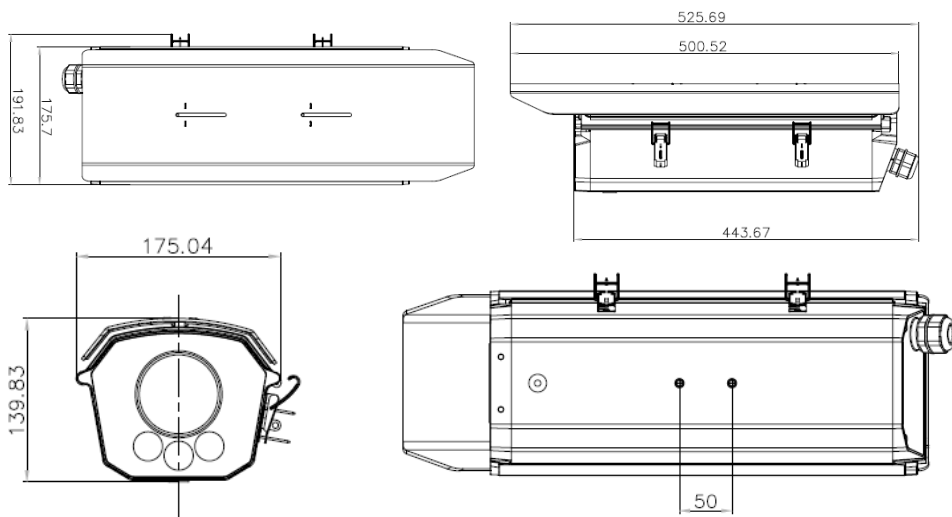
iDS-TCE300-A6/1140/H1

Общая информация

- Разрешение 3 Мп
- Матрица 1/1.8" GMOS
- 3D DNR
- IP66
- H.265
- Широкий температурный диапазон:
-40 °С...+60 °С
- Питание AC 100 до 240 В



Размеры



*Изображения и спецификации могут быть изменены без дополнительного уведомления.

*За подробной информацией обращайтесь к вашему персональному менеджеру

Спецификации

	iDS-TCE300-A6/1140/H1
Система	
Матрица	3 Мп (1/1.8" CMOS), макс. 2064 × 1544
Скорость затвора	1/50 с – 1/100 000 с
Цифровое подавление шума	3D DNR
Объектив	
Длина фокусировки	11 – 40 мм
Диафрагма	F1.4
Фокусировка	Ручная
Угол обзора	CS-Mount: горизонтальный: 36,7° – 11,5°, вертикальный: 23,9° – 7,6° C-Mount (нужен адаптер)
Подсветка	3 белых LED диода, угол: 40°, подсветка автомобильных номеров на расстоянии до 30 м
Сжатие	
Видеосжатие	Основной поток: H.265/H.264/ MJPEG Дополнительный поток: H.265/H.264/MJPEG
Профиль H.264	Baseline Profile/Main Profile/High Profile
Профиль H.265	Baseline Profile/Main Profile/High Profile
Битрейт видео	32 Кбит/с – 16 Мбит/с
Смарт-функции	
Распознавание	Распознавание автомобильных номеров
Видеоаналитика	Классификация моделей, определение цвета, машин без номеров, направления движения автомобиля
Дорожное движение и идентификация автомобилей	
Регионы	Ближний Восток, Африка, азиатско-тихоокеанский регион, Индия, Америка, Европа, русскоязычные страны, Великобритания
Точность (при соблюдении рекомендованных условий установки и освещения)	Процент обнаружения автомобилей >99% Направление движения >98,5% Ошибочная фиксация <1,5% (въезд – выезд), <2% Европа и русскоговорящие страны: Точность идентификации номера >98,5% Точность определения страны / региона >99,4%
Обнаружение автомобилей без номеров	Есть
Идентификация мотоциклов	Есть
Тип автомобиля	Легковой, микроавтобус, автобус, грузовой, другое

Цвета	Красный, желтый (в т. ч. оранжевый), зеленый, голубой, фиолетовый, коричневый, белый, серый (в т. ч. серебристый), черный
Изображение	
Макс. разрешение	2064 × 1544
Основной поток	2064 × 1544, 2048 × 1536, 1920 × 1080
Дополнительный поток	1920 × 1080, 1920 × 1080, 704 × 576, 352 × 288
Настройка изображения	Насыщенность, яркость, контрастность, резкость, усиление и баланс белого настраиваются в клиентском ПО или в веб-браузере
Переключение режима «День – ночь»	Вручную, авто при пересечении пороговых значений яркости, по расписанию
Сеть	
Сетевое хранилище	Карты памяти MicroSD/TF до 128 Гб, локальное хранилище и CVR, NVR, ANR
Срабатывание тревоги	Разрыв сети, конфликт IP-адресов, обнаружение исключения среди автомобилей
Протоколы	TCP/IP, HTTP, HTTPS, FTP, DNS, DDNS, RTP, RTSP, RTCP, NTP, UPnP, IPv6, UDP
Безопасность	Защита паролем, кодировка HTTPS, дайджест-аутентификация для HTTP/HTTPS, дайджест-аутентификация для ONVIF (версия 2.1)
Общие функции	Сброс настроек одной кнопкой, два потока, защита паролем, водяной знак
Совместимость	ONVIF (версия 2.1), ISAPI, SDK
Одновременный просмотр в реальном времени	До 20 каналов
Пользователь / хост	До 32 пользователей, 3 уровня: администратор, оператор, пользователь
Клиент	iVMS-4200, Hik-Connect, Hik-Central (только для просмотра видео)
Веб-браузер	IE7+
Интерфейсы	
Аудио	Нет
Коммуникационные интерфейсы	2 RJ45 10M/100M/1000M Ethernet 3 RS-485
Тревожные интерфейсы	2 входа, 2 выхода
Видеовыход	Сетевой, BNC
Память	Карты памяти MicroSD/TF до 128 Гб
Кнопка сброса настроек	Есть
GPS	Опционально
Основное	
Питание	24 В DC ± 20%, или 100 – 240 В AC
Потребляемая мощность	Менее 20 Вт
Рабочие условия	-40 °C...+60 °C, влажность 5% до 95%@+40 °C (без конденсата)
Размеры	191,83 × 139,83 × 525,69 мм

Macca	4,4 кг ± 0.5 кг
-------	-----------------



Правила эксплуатации

1. Устройство должно эксплуатироваться в условиях, обеспечивающих возможность работы системы охлаждения. Во избежание перегрева и выхода прибора из строя не допускается размещение рядом с источниками теплового излучения, использование в замкнутых пространствах (ящик, глухой шкаф и т.п.). Рабочий диапазон температур от -40 до +60 (°C).
2. Все подключения должны осуществляться при отключенном электропитании.
3. Запрещена подача на входы устройства сигналов, не предусмотренных назначением этих входов – это может привести к выходу устройства из строя.
4. Не допускается воздействие на устройство температуры свыше +60 °C, источников электромагнитных излучений, активных химических соединений, электрического тока, а также дыма, пара и других факторов, способствующих порче устройства. Не допускается воздействие прямых солнечных лучей непосредственно на матрицу видеокамеры.
5. Конфигурирование устройства лицом, не имеющим соответствующей компетенции, может привести к некорректной работе, сбоям в работе, а также к выходу устройства из строя.
6. Не допускаются падения и сильная тряска устройства.
7. Рекомендуется использование источника бесперебойного питания, во избежание воздействия скачков напряжения или нештатного отключения устройства.

Для получения информации об установке и включении устройства, пожалуйста, обратитесь к Краткому руководству пользователя этого устройства.